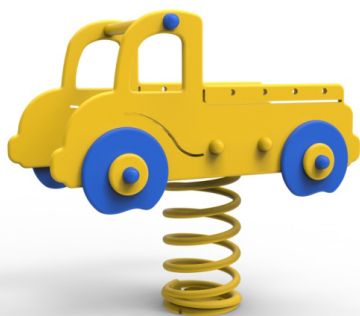


# CAPITOLATO TECNICO



*Furgone*

Cod. BOD104

## SCHEDA TECNICA

### INFORMAZIONI GENERALI

Età d'uso : 0 – 12 anni.

Strutture adatte ad ogni tipo di area verde pubblica e privata.

Disponibili certificazioni EN 1176 - 2018

Il prodotto, sia nel suo complesso che nelle singole parti, è realizzato interamente in Italia.

### ELENCO COMPONENTI

- Molla in acciaio temperato con filo da  $\varnothing$  21 mm
- Polietilene alta densità, colorato in massa, resistente ai raggi UV sp 19 mm e 15 mm
- Parti metalliche in acciaio Inox o zincato a caldo
- Bulloneria in Fe zincato e acciaio Inox
- Imballo in scatola di cartone

### SISTEMI DI ASSEMBLAGGIO

Tutti gli elementi metallici di fissaggio sono zincati a norma UNI.

I suddetti elementi presentano delle caratteristiche tali da non permettere per quanto possibile, la manomissione da parte di persone non autorizzate.

Tutta la bulloneria della struttura non presenta superfici pericolose all'urto, ed è coperta da opportune protezioni in materiale plastico.

## MANUTENZIONE

### - Ispezione visiva periodica:

L'ispezione visiva ordinaria consente di individuare rischi evidenti che possono risultare da vandalismo, uso, effetti atmosferici o presenza di rifiuti pericolosi.

Per le aree gioco soggette ad uso intensivo o vandalismo, può essere necessaria un'ispezione giornaliera.

### - Ispezione funzionale:

Da eseguirsi con frequenza da 1 a 3 mesi.

Verifica nel dettaglio dell'utilizzo e della stabilità dell'attrezzatura, per rilevarne un'eventuale usura.

Con particolare attenzione alle parti "sigillate a vita". Così come da normativa EN 1176/7

### - Ispezione annuale periodica:

Da eseguirsi da personale qualificato e con frequenza non maggiore a 12 mesi,

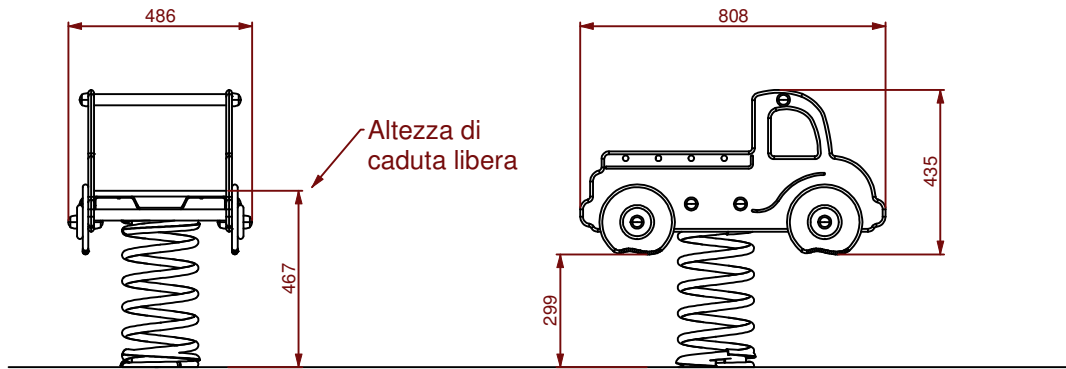
atta alla valutazione del livello complessivo di sicurezza

delle attrezzature con particolare attenzione alle parti "sigillate a vita".

Controlli da eseguire :

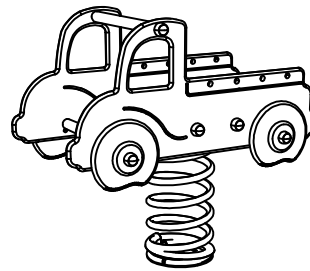
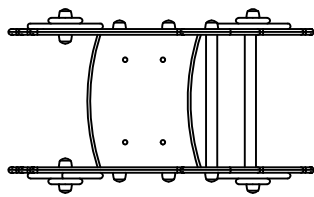
- controllo delle fondamenta;
- controllo delle superfici
- controllo effetti degli agenti atmosferici
- controllo rilevatorio di corrosione
- controllo del livello di sicurezza dell'attrezzatura in seguito a riparazioni eseguite o all'aggiunta o sostituzione di componenti.
- Potrebbe rendersi necessario lo smontaggio, lo scavo o lo smantellamento di determinate parti di alcune parti per la verifica.

DISEGNO TECNICO



**FRONTE**

**LATO**



**SOPRA**

**PROSPETTIVA**

Area di sicurezza

